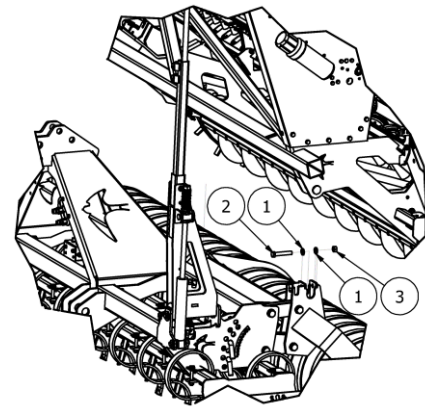
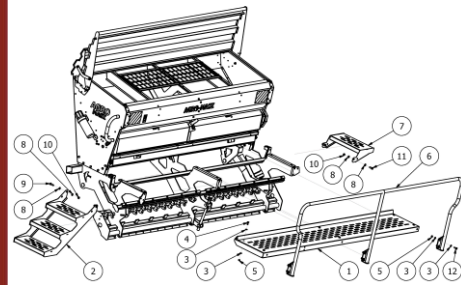


KATALOG CZĘŚCI



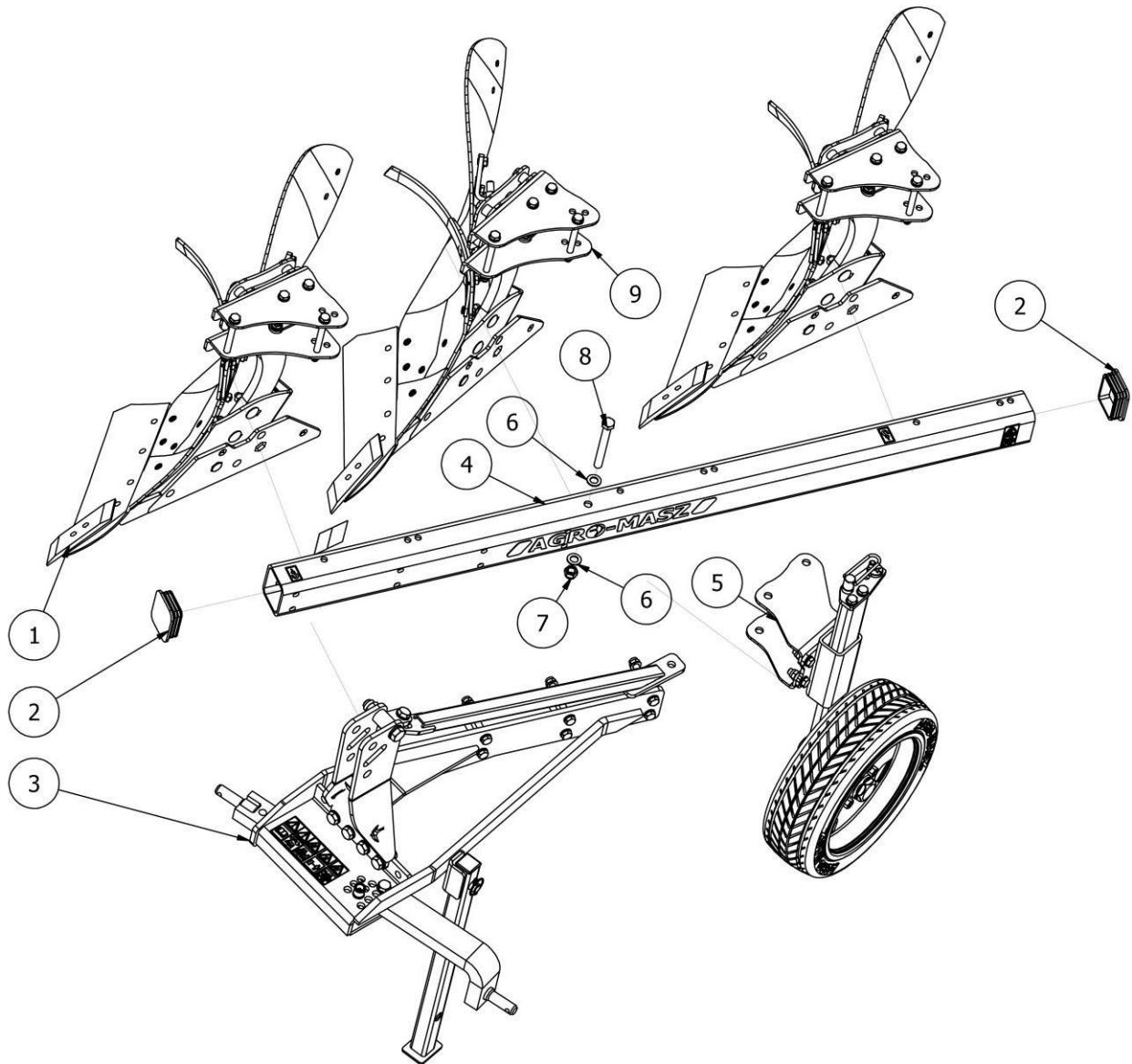
PJM

www.agro-masz.eu

AGRO[®] MASZ

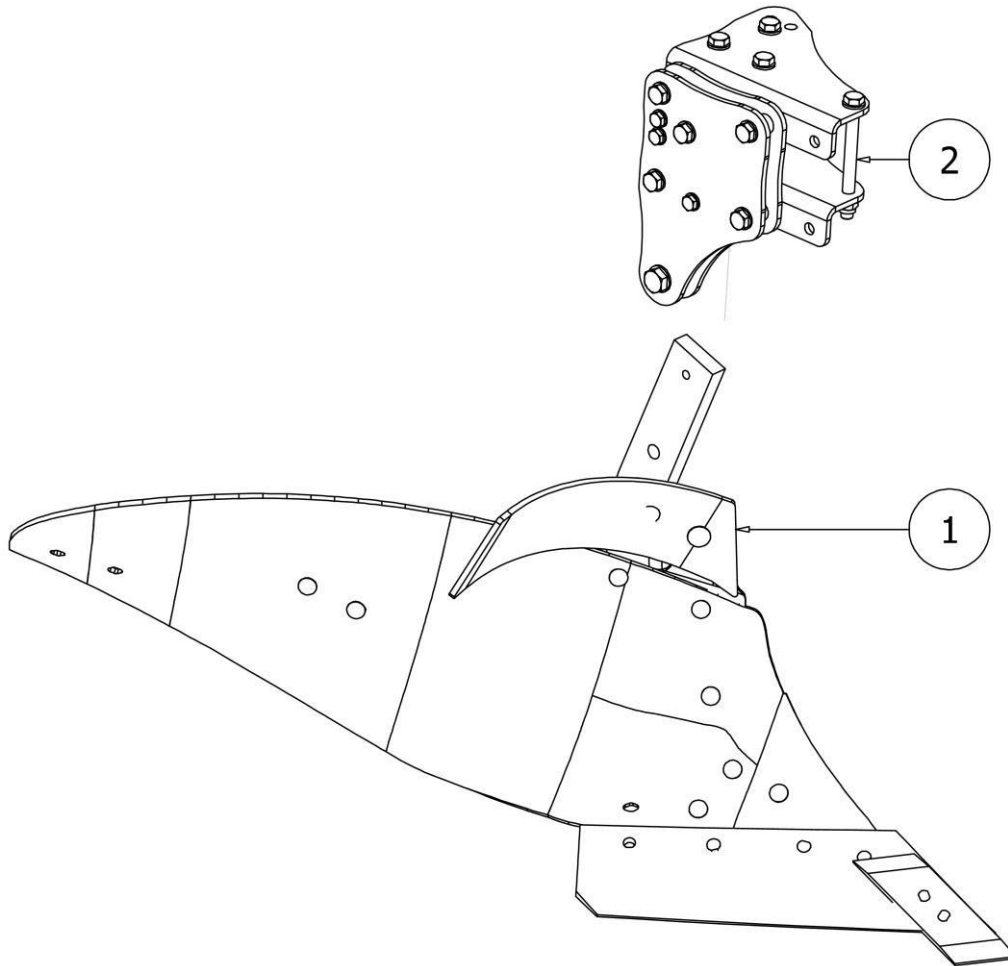
Modern Farming

Rysunek R1 | PLM0027 Pług jednobelkowy mały 3 skibowy, odkładnice pełne, rama 120x100



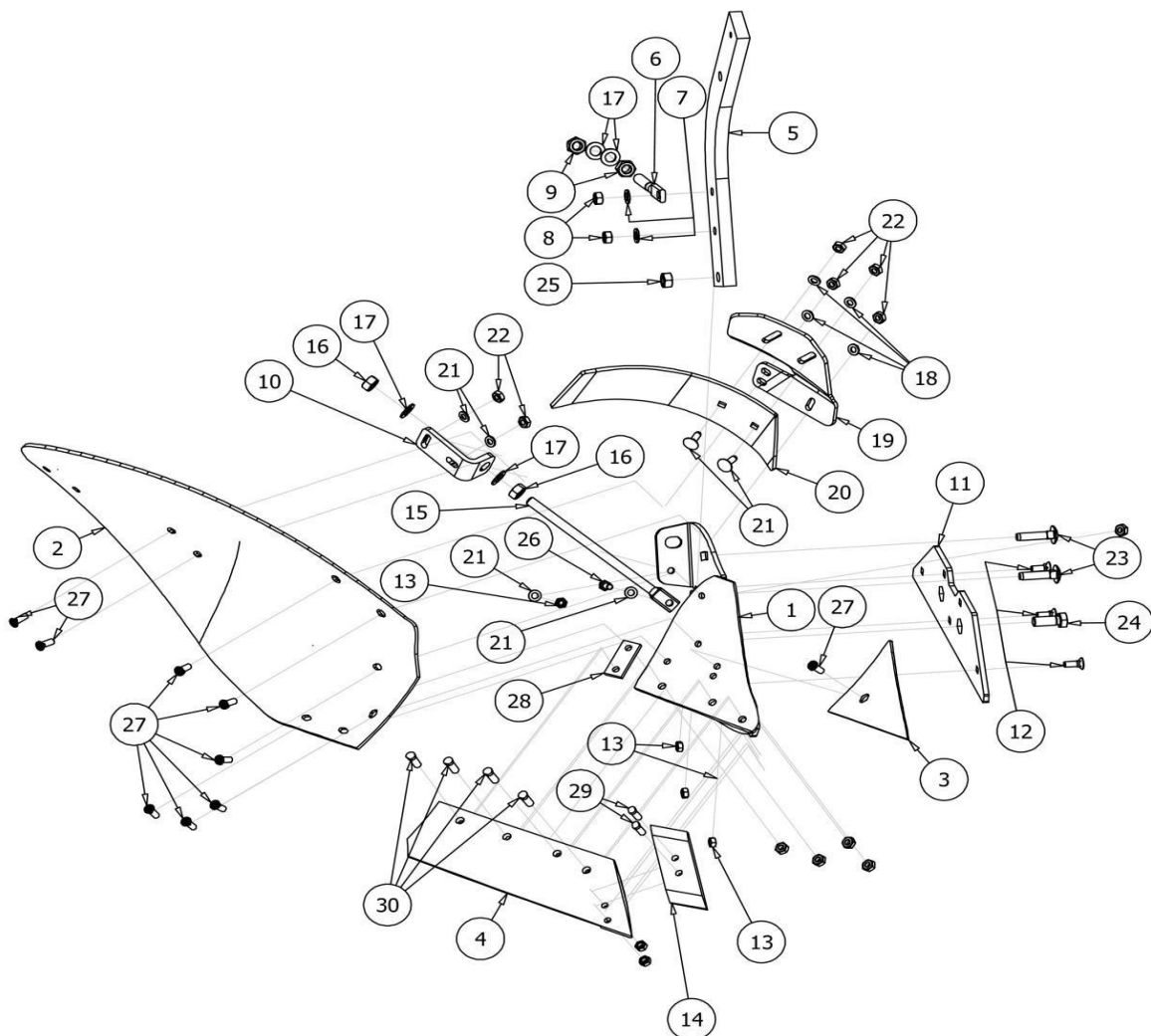
LISTA CZĘŚCI			
NR	ILOŚĆ	NUMER KATALOGOWY	OPIS
1	2	PL02425	Kopyto z uchwytem
2	2	EW00937	Zaślepka gumowa 100x120
3	1	PL02437	Przodek PJM ze stopką
4	1	PL02170-02	Rama PJM 3
5	1	PL04334	Mechanizm koła boczny PJM
6	2	P20/O	Podkładka płaska M20 ocynk
7	1	NS20x1,5/O	Nakrętka samokontrująca M20x1,5 ocynk
8	1	S20x1.5x170/10.9/O	Śruba ocynk M20x1.5x170 10.9
9	1	PL05148	Kopyto z uchwytem do koła podporowego

Rysunek R2 | PL02425 Kopyto z uchwytem



LISTA CZĘŚCI			
NR	ILOŚĆ	NUMER KATALOGOWY	OPIS
1	1	PL01443	Korpus prawy
2	1	PL02427	Kieszon kompletna

Rysunek R3 | PL01443 Korpus prawy

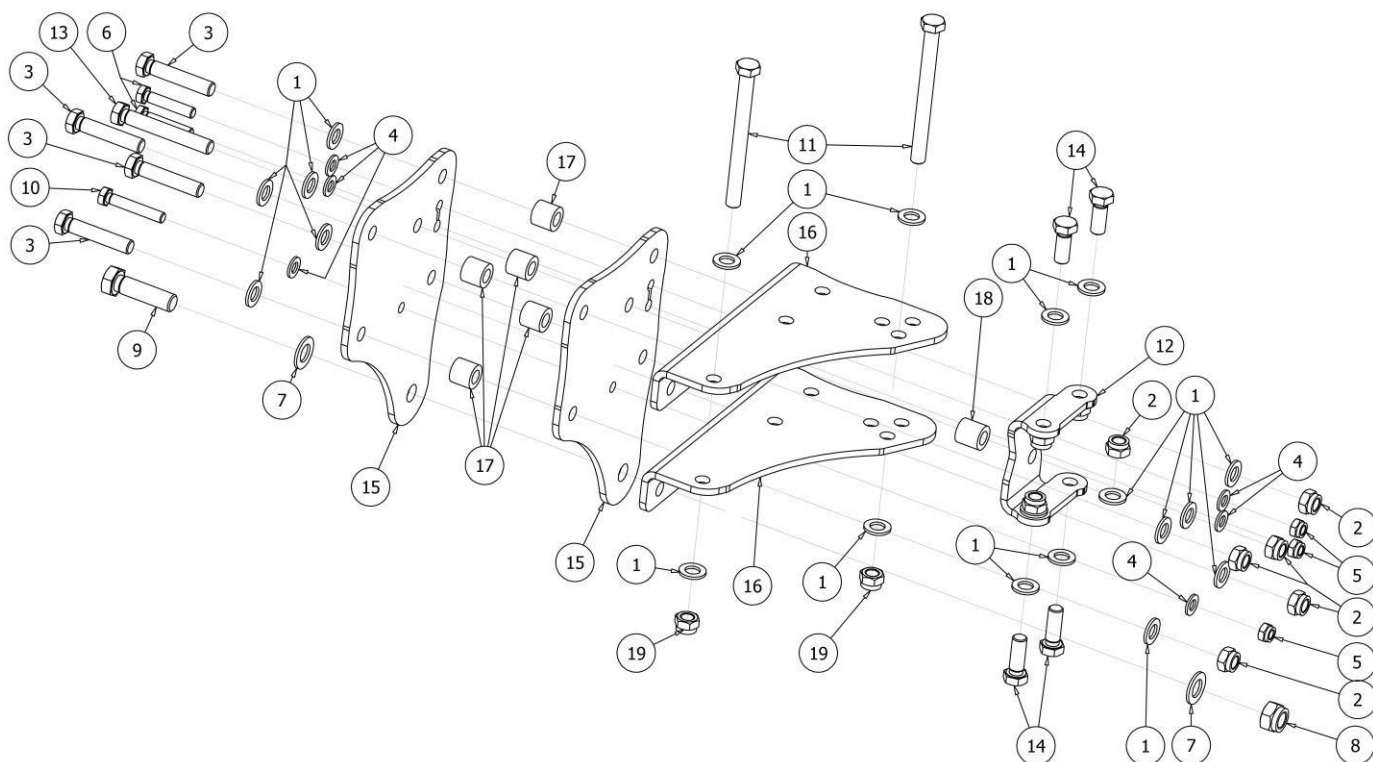


LISTA CZĘŚCI

NR	ILOŚĆ	NUMER KATALOGOWY	OPIS
1	1	PL01436	Kopyto prawe PJL
2	1	PL01391	Odkładnica prawa 14"
3	1	PL01431	Pierś prawa 14"
4	1	PL01429	Lemiesz prawy 14"
5	1	PL01444	Grządział POM
6	1	PO.ET.00021	Śruba regulacji kąta
7	2	P16/O	Podkładka płaska M16 ocynk
8	2	N16/10/O	Nakrętka płaska M16 10 ocynk
9	2	N20/8,0/C	Nakrętka płaska M20 8,0 czarna
10	1	PL00805	Mocowanie podpory
11	1	PL00871	Płoza POL 2015
12	5	SP12x35/8.8/O	Śruba płuźna M12x35 8.8 ocynk
13	6	N12/8,8/O	Nakrętka płaska M12 8,8 ocynk
14	1	PL00342	Dłuto prawe
15	1	PO.WG.00030	Podpora deski
16	2	NS20/O	Nakrętka M20 x 2,5 ocynk
17	4	P20/O	Podkładka płaska M20 ocynk

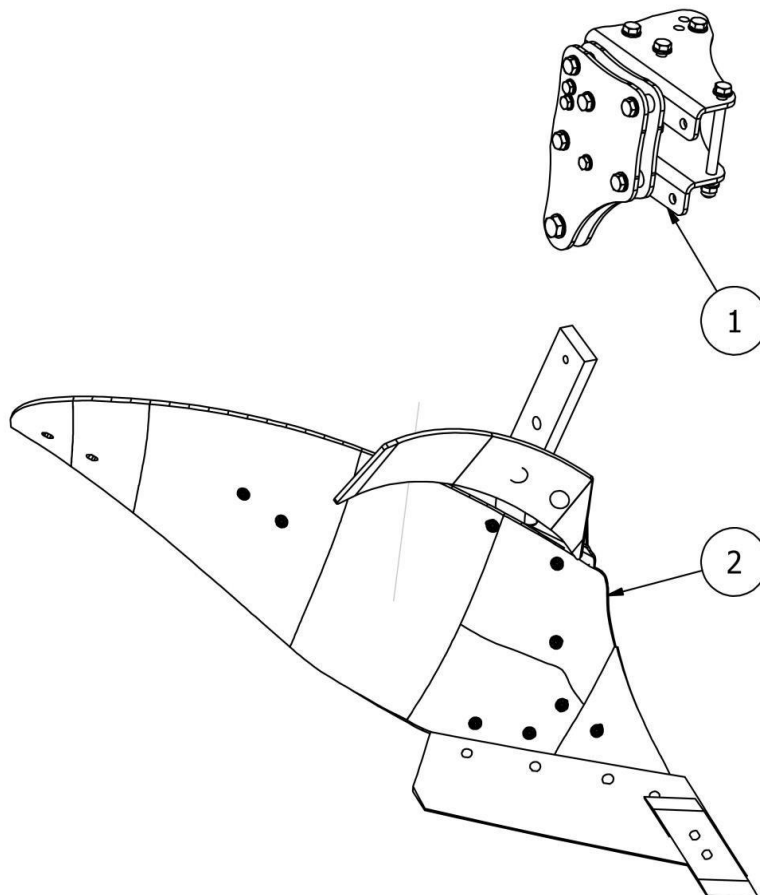
NR	ILOŚĆ	NUMER KATALOGOWY	OPIS
18	8	P12/O	Podkładka płaska M12 ocynk
19	1	PL01563	Uchwyt ścinacza prawy POM POL
20	1	PL01223	Ścinacz prawy 2016
21	4	P12/C	Podkładka płaska M12 czarna
22	9	N12/8,8/C	Nakrętka płaska M12 8,8 czarna
23	2	SZ16x70/8.8/O	Śruba zamkowa M16x70 8.8 ocynk
24	1	S20x50/8.8/O	Śruba ocynk M20x50 8.8
25	1	N20/8.8/O	Nakrętka M20 8.8 ocynk
26	1	S12x35/8.8/O	Śruba ocynk M12x35 8.8
27	9	SP12x35/8,8/C	Śruba płuźna M12x35 8.8 czarna
28	1	PL00728	Łącznik lemiesz z odkładnicą
29	2	PL01306	Śruba do dłuta M12x40 z nakrętką
30	4	PL01307	Śruba do lemiesz M14x34 z nakrętką

Rysunek R4 | PL02427 Kieszień



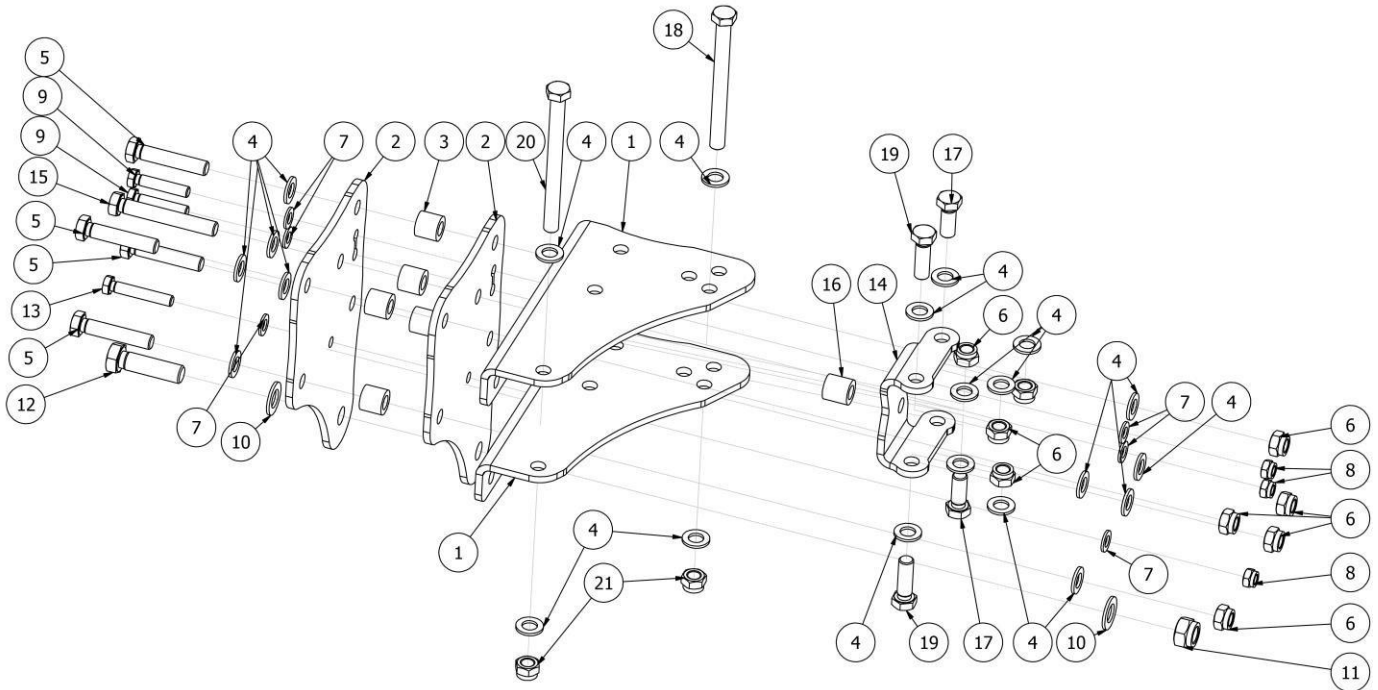
LISTA CZĘŚCI			
NR	ILOŚĆ	NUMER KATALOGOWY	OPIS
1	22	P16/O	Podkładka płaska M16 ocynk
2	9	NS16/O	Nakrętka samokontrująca M16 8 ocynk
3	4	S16 x 80/10.9	Śruba ocynk M16x80 klasa 10.9
4	6	P12/O	Podkładka płaska M12 ocynk
5	3	NS12/O	Nakrętka samokontrująca M12 ocynk
6	2	S12x60/8.8/O	Śruba ocynk M12x60 8.8
7	2	P20/O	Podkładka płaska M20 ocynk
8	1	NS20/O	Nakrętka samokontrująca M20 ocynk
9	1	S20x80/8.8/O	Śruba ocynk M20x80/ 8.8
10	1	S12x70/8.8/O	Śruba zabezpieczająca ocynk M12x70 8.8
11	2	S16x1,5x165/10.9	Śruba ocynk M16x1,5x165 /10.9
12	1	PL02319	Wzmocnienie kieszeni PJ
13	1	S16 x 110/8.8	Śruba ocynk M16x110 /8.8
14	4	S16x40/8.8/O	Śruba ocynk M16x40 klasa 8.8
15	2	PL02426	Grządziel blacha pionowa
16	2	PL02428	Uchwyt kieszeni
17	5	PL00660-04	dystans 32x56
18	1	PL00660-05	dystans 32x56
19	2	NS16x1,5/O	Nakrętka samokontrująca M16x1,5 ocynk

Rysunek R5 | PL05148 Kopyto z uchwytem do koła podporowego



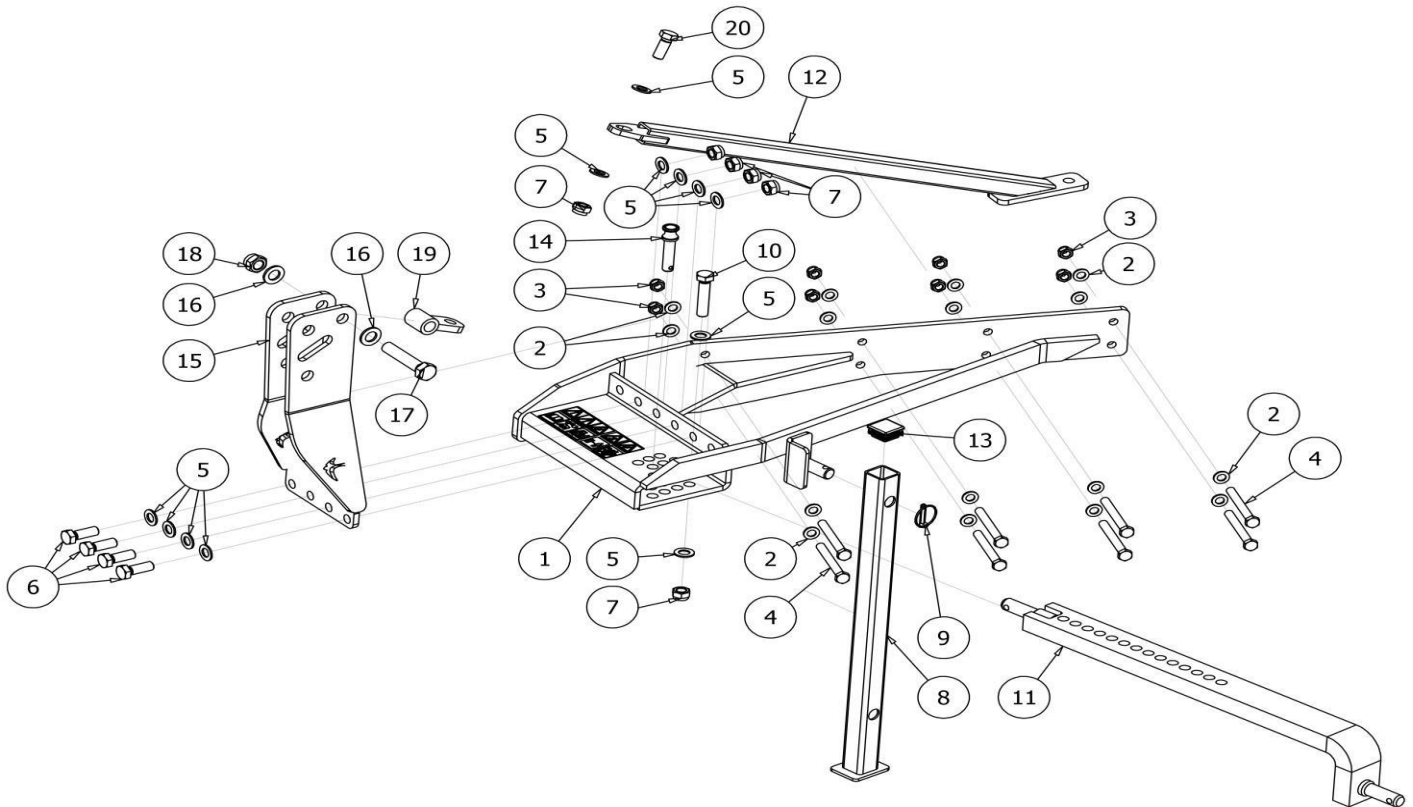
LISTA CZĘŚCI			
NR	ILOŚĆ	NUMER KATALOGOWY	OPIS
1	1	PL05146	Kieszon kompletna do koła podporowego
2	1	PL01443	Kopyto prawe kompletne POM

Rysunek R6 | PL05146 Kieszon kompletna do koła podporowego



LISTA CZĘŚCI			
NR	ILOŚĆ	NUMER KATALOGOWY	OPIS
1	2	PL02428	Uchwyt kieszeni
2	2	PL02426	Grzędziel blacha pionowa
3	5	PL00660-04	Dystans 32x56
4	22	P16/O	Podkładka płaska M16 ocynk
5	4	S16x80/10,9/O	Śruba ocynk M16x80 10.9
6	11	NS16/O	Nakrętka samokontrująca M16 8 ocynk
7	6	P12/O	Podkładka płaska M12 ocynk
8	3	NS12/O	Nakrętka samokontrująca M12 ocynk
9	2	S12x60/8.8/O	Śruba ocynk M12x60 8.8
10	2	P20/O	Podkładka płaska M20 ocynk
11	1	NS20/O	Nakrętka samokontrująca M20 ocynk
12	1	S20x70/8.8/O	Śruba ocynk M20x70 8.8
13	1	S12x70/8.8/O	Śruba zabezpieczająca ocynk M12x70 8.8
14	1	PL02319	Wzmocnienie kieszeni PJ
15	1	S16x110/8.8/O	Śruba ocynk M16x110 8.8
16	1	PL00660-05	Dystans 32x56
17	2	S16x40/8.8/O	Śruba ocynk M16x40 8.8
18	1	S16x1,5x165/10.9/O	Śruba ocynk M16x1,5x165 10.9
19	2	S16x50/8,8/O	Śruba ocynk M16x50 8,8
20	1	S16x1,5x180/10.9/O	Śruba ocynk M16x1,5x180 10.9
21	2	NS16x1,5/O	Nakrętka samokontrująca M16x1,5 ocynk

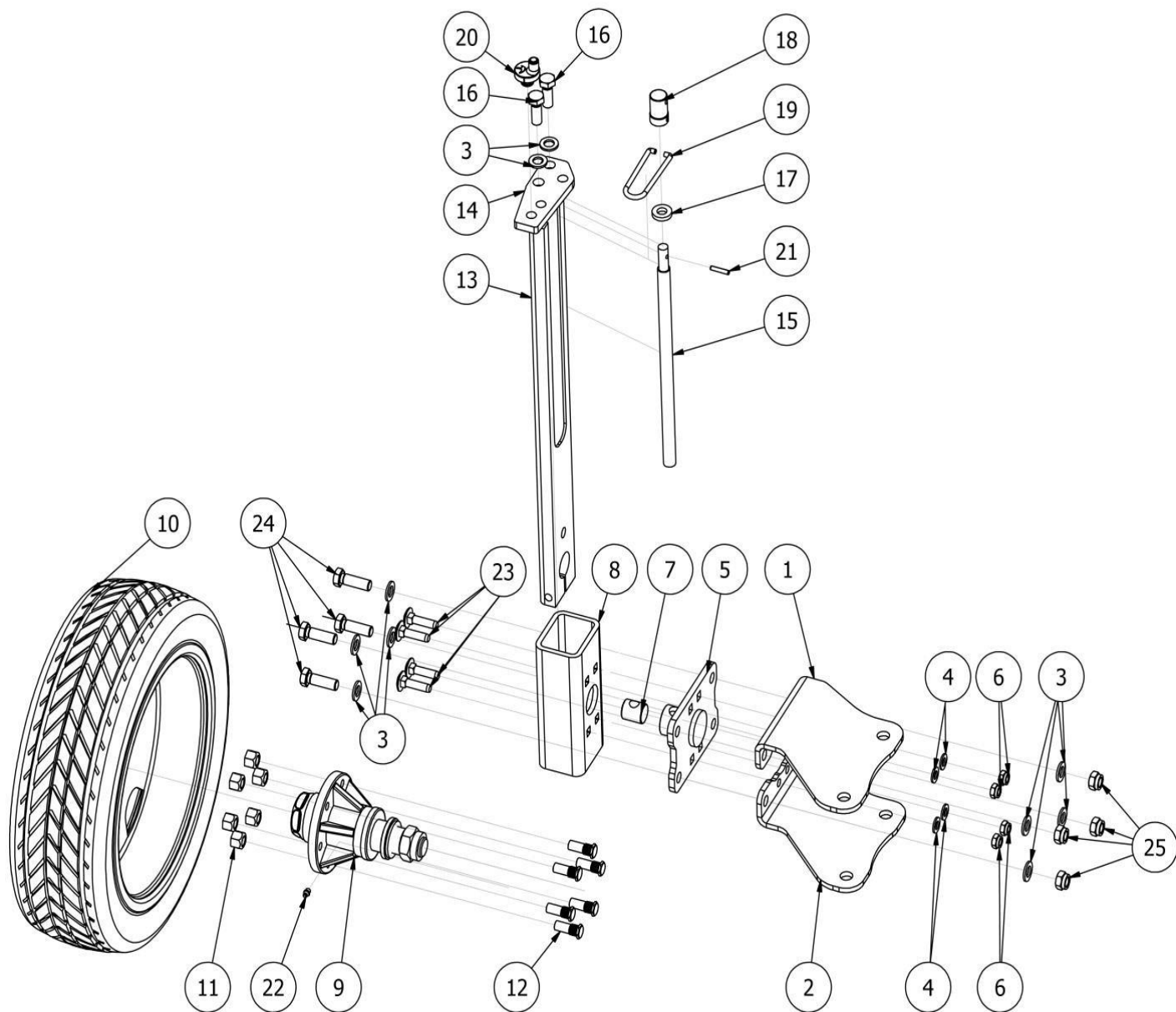
Rysunek R7 PL02437 Przodek PJM ze stopką



LISTA CZĘŚCI

NR	ILOŚĆ	NUMER KATALOGOWY	OPIS
1	1	PL02196	Zaczep dolny PJL
2	16	P16/O	Podkładka płaska M16 ocynk
3	8	NS16/O	Nakrętka samokontrująca M16 8 ocynk
4	8	S16x150/8.8/O	Śruba M16x150 8.8 ocynk
5	12	P20/O	Podkładka płaska M20 ocynk
6	4	S20x60/8.8/O	Śruba ocynk M20x60 8.8
7	6	NS20/O	Nakrętka samokontrująca M20 ocynk
8	1	PL02435	Stopka PJL
9	1	EW00004	Zawlecza z zapinką Fi10
10	1	S20x100/8.8/O	Śruba ocynk M20x95 8.8
11	1	PL02424	Wrzeciono
12	1	PL02433	Odciąg PJL
13	1	EW00391	Zatyczka plastikowa 50x50
14	1	PL03718	Sworzeń blokujący wrzeciono PJM
15	1	PL02306	Zaczep górny PJL
16	2	P24/O	Podkładka płaska M24 ocynk
17	1	S24x120/8.8/O	Śruba ocynk M24x120 8.8
18	1	NS24/O	Nakrętka samokontrująca M24 ocynk
19	1	PL03531	Zaczep odciągu
20	1	S20x50/8.8/O	Śruba ocynk M20x50 8.8

Rysunek R8 | PL04334 Mechanizm koła boczny PJM



LISTA CZĘŚCI			
NR	ILOŚĆ	NUMER KATALOGOWY	OPIS
1	1	PL04332	Uchwyt mechanizmu koła górny (PJL)
2	1	PL04332M	Uchwyt mechanizmu koła górny (PJL)
3	10	P16/O	Podkładka płaska M16 ocynk
4	8	P12/O	Podkładka płaska M12 ocynk
5	1	PL04343	Mocowanie mechanizmu koła
6	8	NS12/O	Nakrętka samokontrująca M12 ocynk
7	1	PL01451	Sworzeń gwintowany
8	1	PL04344	Profil prowadzący PJL
9	1	PL01528	Piasta koła POM kompletna
10	1	PZ.EM.00003	Felga z oponą PZ40 PJ
11	6	EW00385	Nakrętka koła M14x1,5
12	6	EW00387	Szpilka koła M14x1,5
13	1	PL04450	Ramię koła
14	1	PL01301	Mocowanie pręta gwintowanego
15	1	PL01304	Pręt gwintowany Tr 20x4
16	2	S16x40/8.8/O	Śruba ocynk M16x40 8.8
17	1	PL01310	Podkładka 16x32,2x6
18	1	PL01311	Kołnierz nakrętki trapezowej
19	1	PL01312	Blokada obrotu
20	1	PL01267	Blokada sprężyny
21	1	EL00070	Kołek sprężysty Fi6xL32
22	1	EL00020	Smarowniczką Typ A DIN 71412 - AM8 x 1 stożkowa krótka
23	4	SZ M12 x 50	Śruba zamkowa M12x50
24	4	S16x50/8,8/O	Śruba ocynk M16x50 8,8
25	4	NS16/O	Nakrętka samokontrująca M16 8 ocynk